

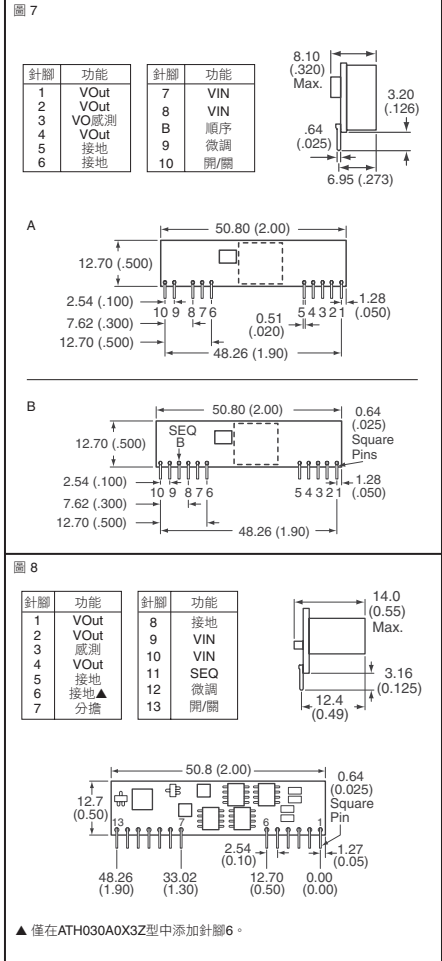
SMT系列

圖	輸出電壓	輸出電流 (A)	輸入電壓 (V)	開/關邏輯	遙感	尺寸 A mm (英寸)	Digi-Key 零件編號	絕緣帶封裝			Lineage Power 零件編號
								數量	定價	封裝	
1	0.75 - 3.3	3	2.4 - 5.5	負	—	7.27 (286)	555-1053-1-ND	7.14	6.30	5.63	400 1971.00 AXH003A0X-SRZ
	0.75 - 3.3	3	2.4 - 5.5	正極	—	7.27 (286)	555-1054-1-ND	7.26	6.41	5.73	400 2003.40 AXH003A0X4-SRZ
	0.75 - 3.63	5	3.0 - 5.5	負	—	5.97 (235)	555-1059-1-ND	12.10	10.40	9.00	500 3982.50 AXH005A0X-SRZ
	0.75 - 5.0	5	10 - 14	負	—	5.97 (235)	555-1057-1-ND	12.10	10.40	9.00	400 3186.00 AXA005A0X-SRZ
	0.75 - 5.0	3	8.3 - 14	負	—	7.27 (286)	555-1049-1-ND	7.58	6.68	5.95	400 2079.00 AXA003A0X-SRZ
	0.75 - 5.0	3	8.3 - 14	正極	—	7.27 (286)	555-1050-1-ND	7.70	6.78	6.04	400 2111.40 AXA003A0X4-SRZ
2	0.75 - 3.3	6	2.4 - 5.5	負	—	—	555-1073-1-ND	13.80	11.60	9.50	400 3402.00 ATH006A0X-SRZ
	0.75 - 5.0	6	8.3 - 14	負	—	—	555-1069-1-ND	13.80	11.60	9.50	400 3402.00 ATA006A0X-SRZ
	0.75 - 5.0	6	8.3 - 14	正極	—	—	555-1070-1-ND	13.80	11.60	9.50	400 3402.00 ATA006A0X4-SRZ
	0.75 - 3.3	10	3.0 - 5.5	負	是	—	555-1063-1-ND	15.80	13.90	12.20	250 2902.50 AXH010A0X3-SRZ
	0.75 - 3.63	16	3.0 - 5.5	負	是	—	555-1067-1-ND	18.40	16.30	14.60	250 3442.50 AXH016A0X3-SR
	0.75 - 5.0	10	10 - 14	負	是	—	555-1061-1-ND	15.80	13.90	12.20	250 2902.50 AXA010A0X3-SRZ
3A	0.75 - 5.0	16	10 - 14	負	是	—	555-1065-1-ND	18.40	16.30	14.60	250 3442.50 AXA016A0X3-SRZ
	0.75 - 3.3	10	2.4 - 5.5	負	是	—	555-1081-1-ND	16.90	14.80	12.90	250 3071.25 ATH010A0X3-SRZ
	0.75 - 3.3	10	2.4 - 5.5	正極	是	—	555-1082-1-ND	16.90	14.80	12.90	250 3071.25 ATH010A0X4-SRZ
	0.75 - 3.3	16	2.4 - 5.5	負	是	—	555-1089-1-ND	19.90	17.50	15.60	250 3645.00 ATH016A0X3-SRZ
	0.75 - 3.3	16	2.4 - 5.5	正極	是	—	555-1090-1-ND	19.90	17.50	15.60	250 3645.00 ATH016A0X4-SRZ
	0.75 - 5.0	10	8.3 - 14	負	是	—	555-1077-1-ND	16.90	14.80	12.90	250 3071.25 ATA010A0X3-SRZ
3B	0.75 - 5.0	10	8.3 - 14	正極	是	—	555-1078-1-ND	16.90	14.80	12.90	250 3071.25 ATA010A0X4-SRZ
	0.75 - 5.0	16	8.3 - 14	負	是	—	555-1085-1-ND	19.90	17.50	15.60	250 3645.00 ATA016A0X3-SRZ
	0.75 - 5.0	16	8.3 - 14	正極	是	—	555-1086-1-ND	19.90	17.50	15.60	250 3645.00 ATA016A0X4-SRZ
	0.60 - 3.63	3	2.4 - 5.5	負	是	6.25 (246)	555-1120-1-ND	7.63	6.74	6.02	400 2106.50 APXH003A0X-SRZ
	0.60 - 3.63	3	2.4 - 5.5	負	是	6.25 (246)	555-1122-1-ND	7.18	6.34	5.67	400 1981.80 APXH003A0X4-SRZ
	0.60 - 3.63	6	2.4 - 5.5	負	是	6.25 (246)	555-1121-1-ND	12.98	11.16	9.66	400 3418.20 APXH006A0X-SRZ
4	0.60 - 3.63	6	2.4 - 5.5	負	是	7.25 (285)	555-1123-1-ND	12.51	10.76	9.31	400 3294.00 APXH006A0X4-SRZ
	0.59 - 5.5	3	4.5 - 14	負	是	6.25 (246)	555-1124-1-ND†	7.92	6.99	6.25	400 2187.00 APTS003A0X-SRZ
	0.59 - 5.5	3	4.5 - 14	負	否	6.25 (246)	555-1126-1-ND†	7.47	6.60	5.90	400 2062.80 APXS003A0X-SRZ
	0.59 - 5.5	6	4.5 - 14	負	是	7.25 (285)	555-1125-1-ND†	12.68	11.19	10.00	400 3499.20 OPTS006A0X-SRZ
	0.59 - 5.5	6	4.5 - 14	負	否	7.25 (285)	555-1127-1-ND†	12.23	10.79	9.64	400 3375.00 APXS006A0X-SRZ

†將1-ND更改為2-ND，即為編帶和拖軸封裝零件編號

SIP系列

圖	輸出電壓	輸出電流 (A)	輸入電壓 (V)	開/關邏輯	遙感	尺寸 A mm (英寸)	Digi-Key 零件編號	單價			Lineage Power 零件編號
								1	10	100	
5	0.75 - 3.3	3	2.4 - 5.5	負	—	6.63 (261)	555-1055-ND	7.14	6.30	5.63	AXH003A0XZ
	0.75 - 3.3	3	2.4 - 5.5	正極	—	6.63 (261)	555-1056-ND	7.26	6.41	5.73	AXH003A0X4Z
	0.75 - 3.63	5	3.0 - 5.5	負	—	5.41 (213)	555-1060-ND	12.10	10.40	9.00	AXH005A0XZ
	0.75 - 5.0	3	8.3 - 14	負	—	6.63 (261)	555-1051-ND	7.58	6.68	5.95	AXA003A0XZ
	0.75 - 5.0	3	8.3 - 14	正極	—	6.63 (261)	555-1052-ND	7.70	6.78	6.04	AXA003A0X4Z
	0.75 - 5.0	5	10 - 14	負	—	5.41 (213)	555-1058-ND	12.10	10.40	9.00	AXA005A0XZ
6	0.75 - 3.3	6	2.4 - 5.5	負	—	—	555-1075-ND	13.80	11.60	9.50	ATH006A0XZ
	0.75 - 5.0	6	8.3 - 14	負	—	—	555-1071-ND	13.80	11.60	9.50	ATA006A0XZ
	0.75 - 3.3	10	3.0 - 5.5	負	是	—	555-1064-ND	15.80	13.90	12.20	AXH010A0X3Z
	0.75 - 3.63	16	3.0 - 5.5	負	是	—	555-1068-ND	18.40	16.30	14.60	AXH016A0X3Z
	0.75 - 5.0	10	10 - 14	負	是	—	555-1062-ND	15.80	13.90	12.20	AXA010A0X3Z
	0.75 - 5.0	16	10 - 14	負	是	—	555-1066-ND	18.40	16.30	14.60	AXA016A0X3Z
7A	0.75 - 3.3	10	2.4 - 5.5	正極	是	—	555-1084-ND	16.90	14.80	12.90	ATH010A0X43Z
	0.75 - 3.3	16	2.4 - 5.5	正極	是	—	555-1091-ND	19.90	17.50	15.60	ATH016A0X3Z
	0.75 - 5.0	10	8.3 - 14	負	是	—	555-1079-ND	16.90	14.80	12.90	ATA010A0X3Z
	0.75 - 5.0	16	8.3 - 14	負	是	—	555-1087-ND	19.90	17.50	15.60	ATA016A0X3Z
	0.8 - 3.63	25	4.5 - 5.5	負	是	—	555-1093-ND	23.46	20.70	18.29	ATH025A0X3Z
	0.8 - 5.0	25	6.0 - 14	負	是	—	555-1095-ND	23.46	20.70	18.29	ATS025A0X3Z
8	0.8 - 3.63	30	4.5 - 5.5	負	是	—	555-1094-ND▲	23.46	20.70	18.29	ATH030A0X3Z
	0.8 - 5.0	25	6.0 - 14	負	是	—	555-1097-ND	25.35	22.48	19.97	ATS025A0X3-PZ



全部產品均以美元計價(www.digikey.com)。 — 免費電話：00801-85-4023

傳真：(852) 3104 0686 — 也可在tw.digikey.com網站上以台幣訂購，請使用信用卡支付。

(TW081-09) 2335