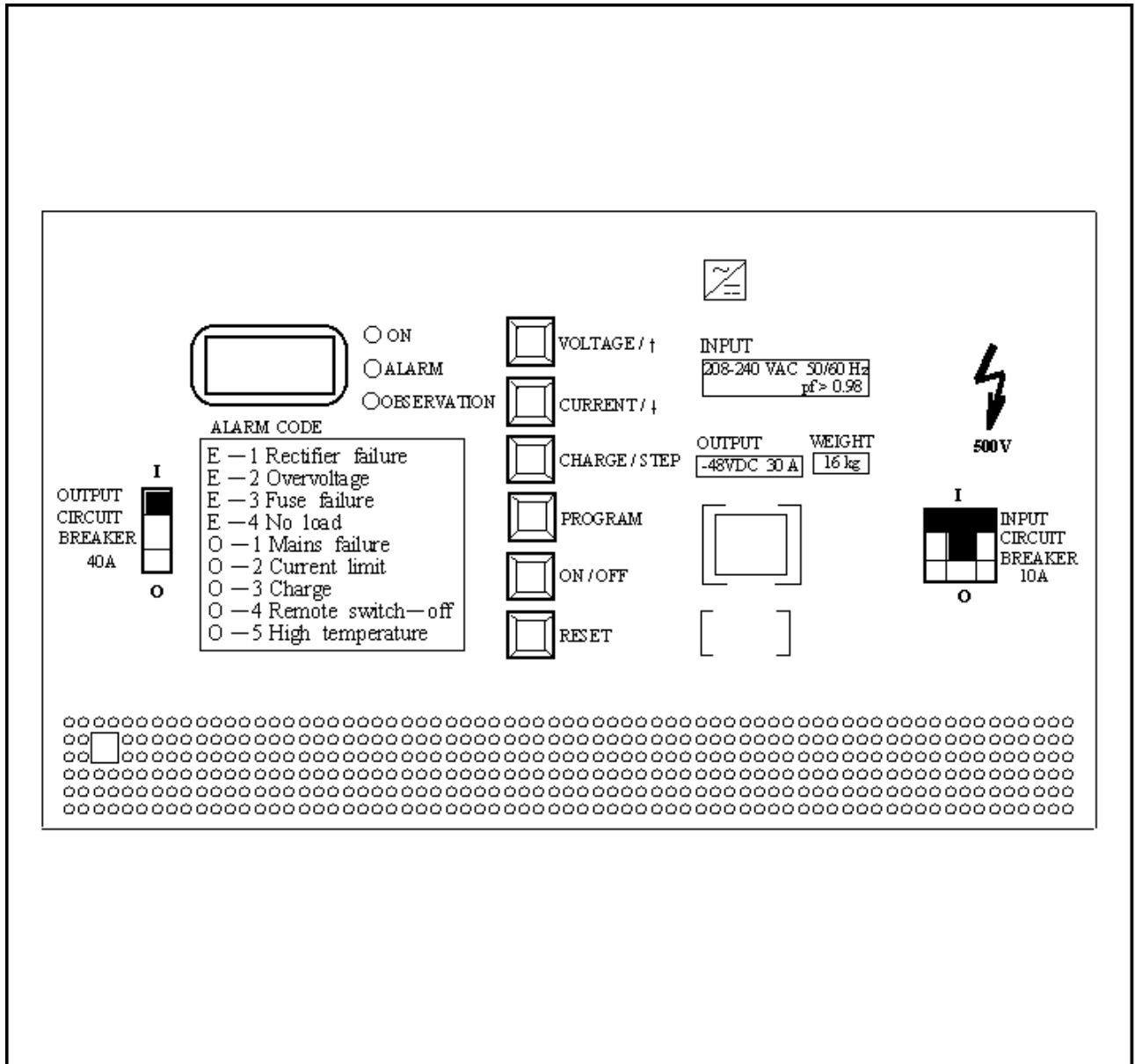


高频开关电源整流模块

BMJ 401 013 (-48VDC, 30A)

使用说明书



目 录

1、 概述	1
2、 结构图	2
3、 操作方法	2
3.1、 电压值	3
3.2、 设置	3
4、 技术参数	4

1、概述

BMJ 401 013/3 整流模块采用 DOL—SMPS（离线开关方式）设计的电源，输入额定电压为 220Vac，单相，输出额定电压为 -48V，额定电流为 30A。

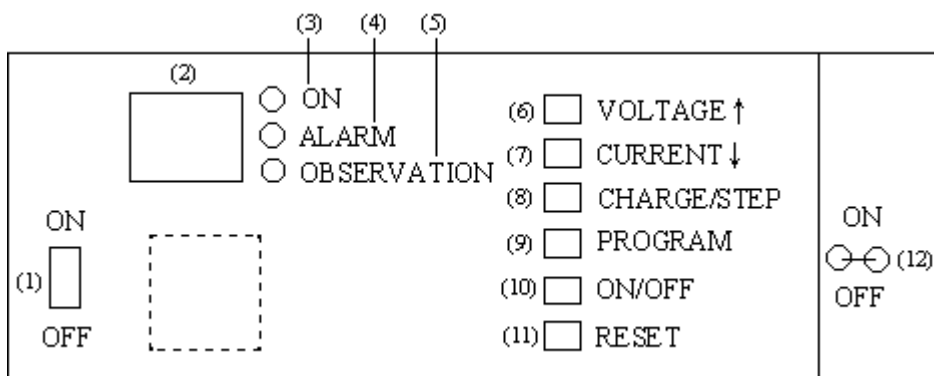


图 1

编号	功能
(1)	输出空气开关
(2)	显示屏
(3)	绿灯=正常工作
(4)	红灯=报警
(5)	黄灯=充电
(6)	显示电压或增加设定参数按钮
(7)	显示电流或减少设定参数按钮
(8)	电池充电或步进按钮
(9)	编程按钮
(10)	开关按钮
(11)	复位按钮
(12)	输入空气开关

表 1

本整流模块输入与输出完全隔离，金属外壳与保护地相连。模块前面板有一个液晶显示屏，可显示输出电压电流或报警代码，前面板还有三个状态指示灯和工作按钮，参照图 1。

本模块电源输出电压、输出限流等的参数均可调节，采用 19” 标准机架设计，可并机工作，也可单机工作；可以接电池工作，也可不接。

2、结构图

模块采用标准 19” 机架设计，可以方便上装到机架上，当模块插入机架上后，输入电压、输出电压和信号接口部自动地连接起来。信号接口及直流连接器在模块背面的左边，交流连接在模块背面的右边。参见图 2

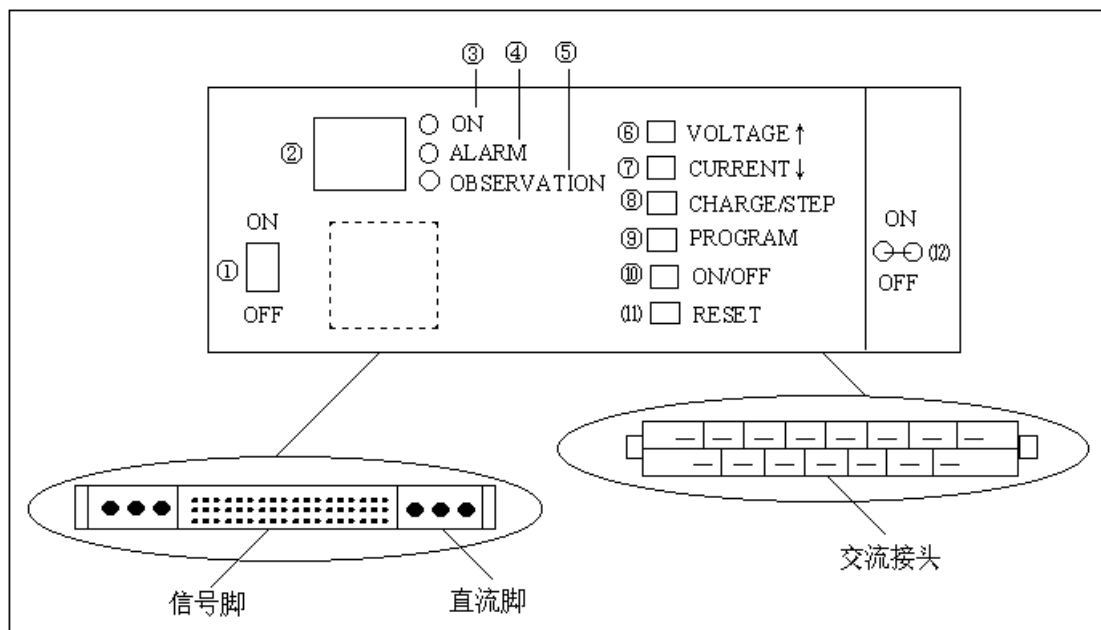


图 2

信号	种类
报警信号	控制外部继电器报警信号
均流信号	各模块间模拟电流信号
外部关机信号	负信号
外部充电信号	负信号

表 2

3、操作方法

模块的所有功能均由模块内部的微处理器控制。按“ON/OFF”按钮（10）可以开关机。模块正常工作时，绿灯（3）亮。按“VOLTAGE ↑”按钮或“CURRENT ↓”按钮可显示输出电压值或输出电流值。当显示电压值时，若没有其他按钮按下，10 秒后，自动显示电流值。

如果模块出现故障，绿灯（3）灭，红灯（4）亮或黄灯（5）亮，故障代码显示在液晶屏上。代码意义参见表 3。输出电压调节方法参见 3.2。

故障代码	故障
E-1	模块故障
E-2	过压
E-3	熔丝故障
E-4	无负载
O-1	交流输入故障
O-2	限流
O-3	充电
O-4	开关断开
O-5	过温保护

表 3

3.1 电压值

模块可以调到均充电压，也可在正常电压（浮充电压）下工作，可通过 CHARGE/STEP（8）按钮来实现。

下表列出在不同的单体电池电压下模块需输出的电压值。

	电压（24 节）	V/节
浮充	54.6V	2.27V
	54.0V	2.25V
	53.5V	2.23V
	52.8V	2.20V
均充	56.5V	2.35V

表 4

3.2 设置

通过按下编程按钮（9）可改变参数设置，当按下编程按钮时，显示屏上交替显示 P1-7 和相应值。

显示代码如下：

代码

- P1 模块电压（-46.5V —— -60.0V）
- P2 电池充电电压（-46.5V —— -60.0V）
- P3 没用
- P4 电池充电禁止/允许（O/I）
- P5 地址代码（000-255）
- P6 限流调节（0-100%）
- P7 输出过压设定

设置参数方法如下：

- 按 STEP 按钮（8）直至代码显示在液晶屏上
- 按箭头按钮（6 或 7）增加或减小相应参数，直至正确的值显示在液晶屏上。
- 同时按下箭头按钮（6 和 7）、STEP 按钮（8）三个按钮，直至液晶屏上显示出电流值，这时就把参数存储在模块内。

4、技术参数

技术指标		型 号	BMJ 401 013	
交流输入	输入额定电压 (V)		220	
	正常工作范围 (V)		208 — 240	
	允许波动范围 (V)		184 — 264	
	输入电流 (184Vac) (A)		<10	
	输入保险丝 (A)		16	
	浪涌电流 (A)		<10	
	输入频率 (Hz)		45 — 65	
	功率因数 (满载, 额定输入电压)		>0.99	
	功率因数 (20%负载, 额定输入电压)		>0.95	
	效率 (满载, 额定输入电压)		>88%	
	效率 (25%—100%负载, 额定输入电压)		>88%	
直流输出	额定电压 (V)		-48	
	额定电压可调范围 (V)		-46.5 — -60.0	
	过压保护点 (V)		-59.5 (可设定)	
	额定电流 (A)		30	
	额定电流可调范围 (A)		0 — 30	
	稳压精度 (mV)		<75	
	杂音 (峰—峰值 10Hz—450KHz) (mV)		<20	
工作环境	工作温度 (°C)		+5 — +40	
	储存温度 (°C)		-10 — +45	
	绝缘强度	初级 — 地 (V AC)		1500
		初级 — 次级 (V AC)		3000
	安全等级		EN 60950 UL 1950 EN55022	
	电磁辐射 (EMC)		VDE 0878 FCC Part 15B	
机械尺寸	深、宽、高 (mm)		270×483×220	
	重量 (Kg)		14.5	
可靠性	MTBF (年)		32	

高频开关电源整流模块

BMJ 401 013 (-48VDC, 30A)

使用说明书

